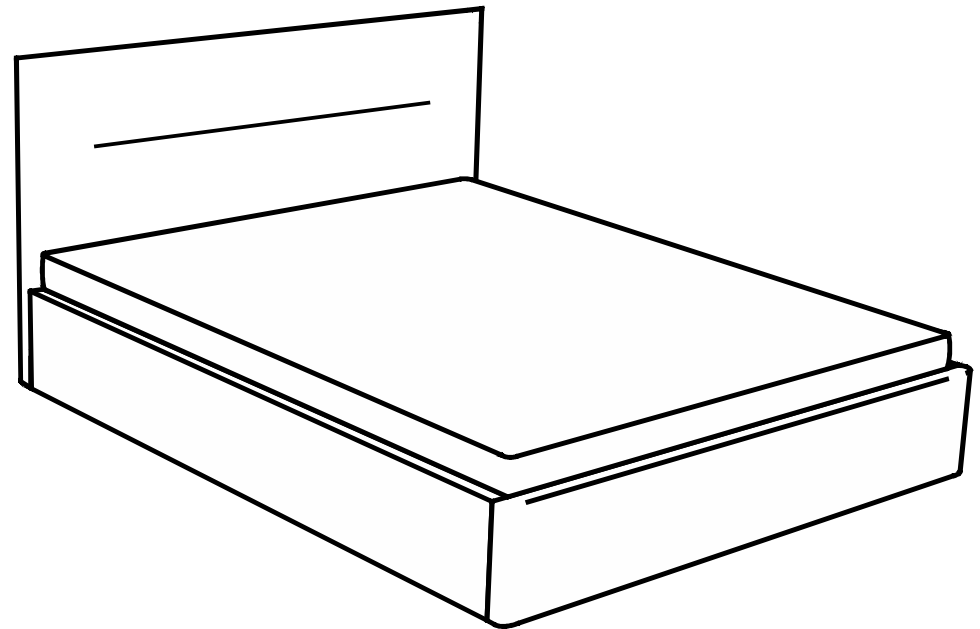
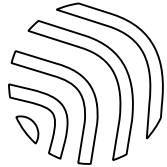


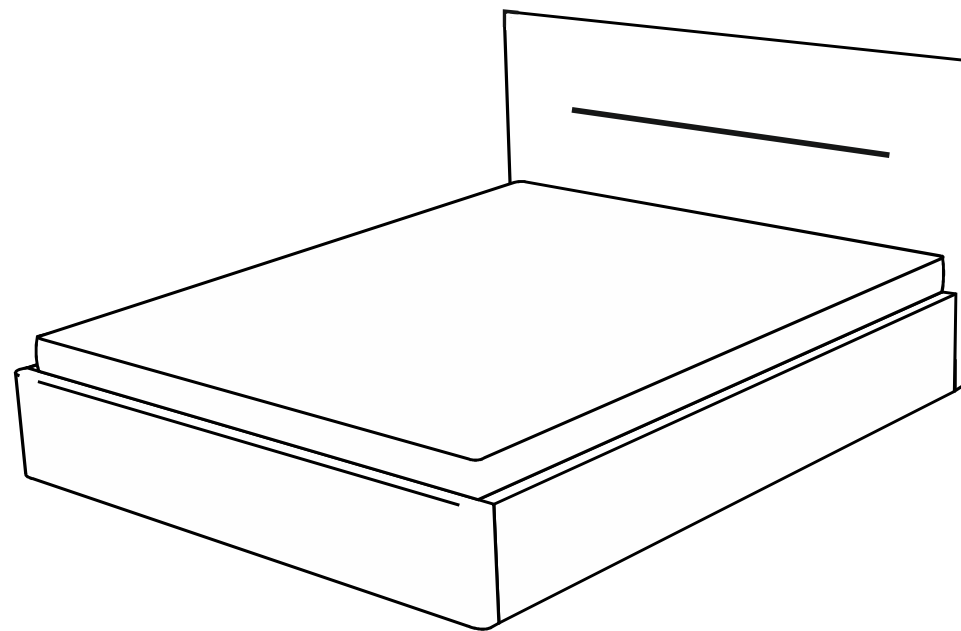
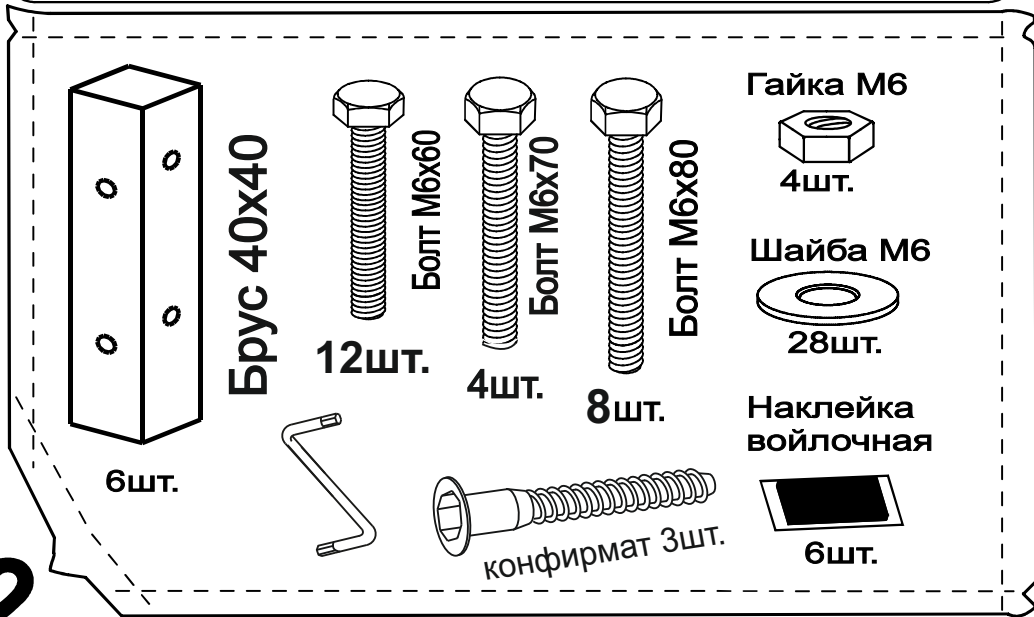
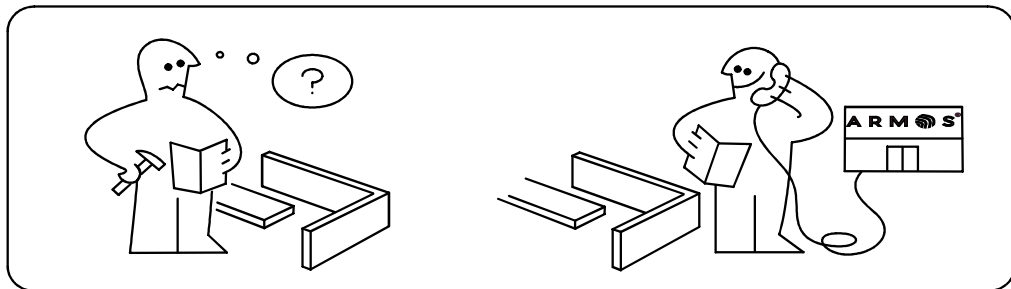
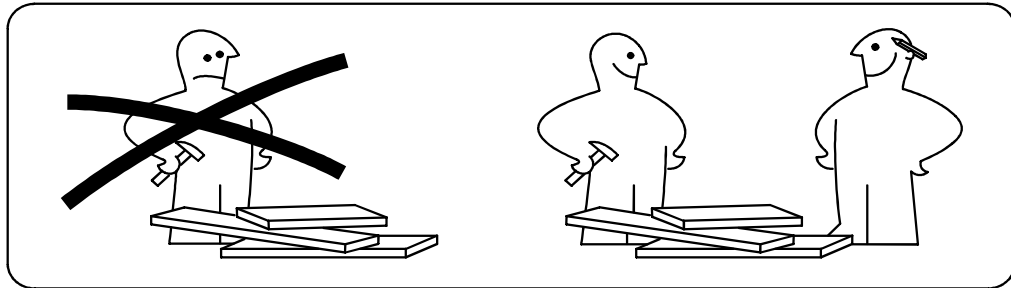
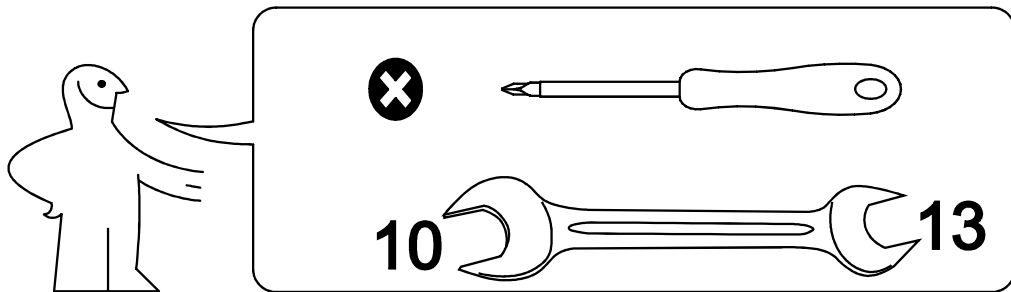
кровать ГРЕТА

(без подъемного механизма)

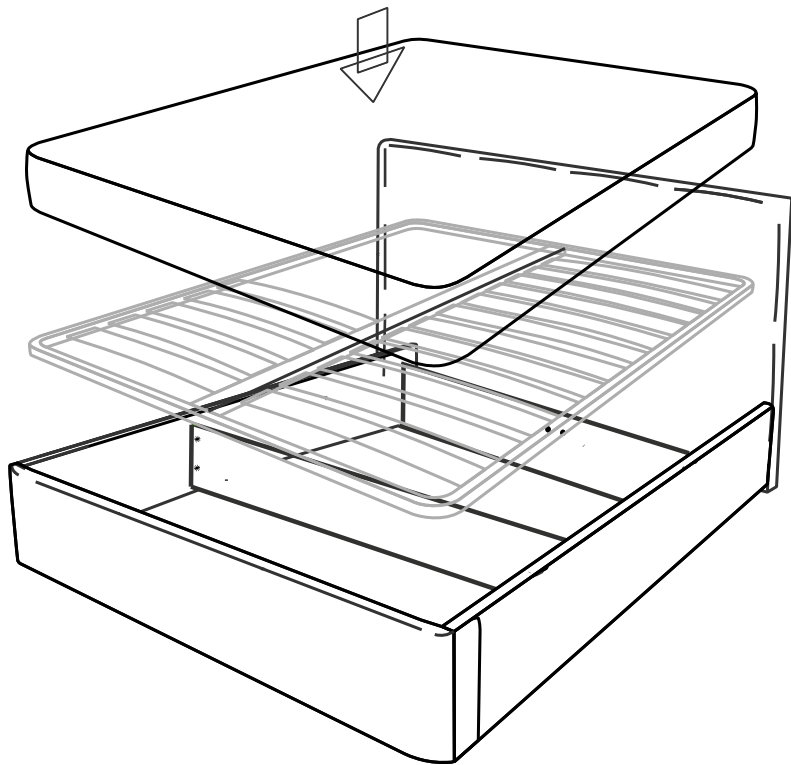


A R M  S[®]

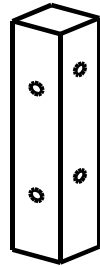
A R M  S[®]



6



№1



6 шт

Брус 40x40

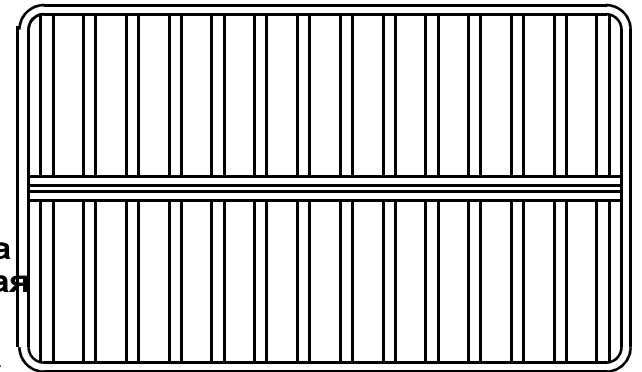
№2

Наклейка войлочная



6 шт.

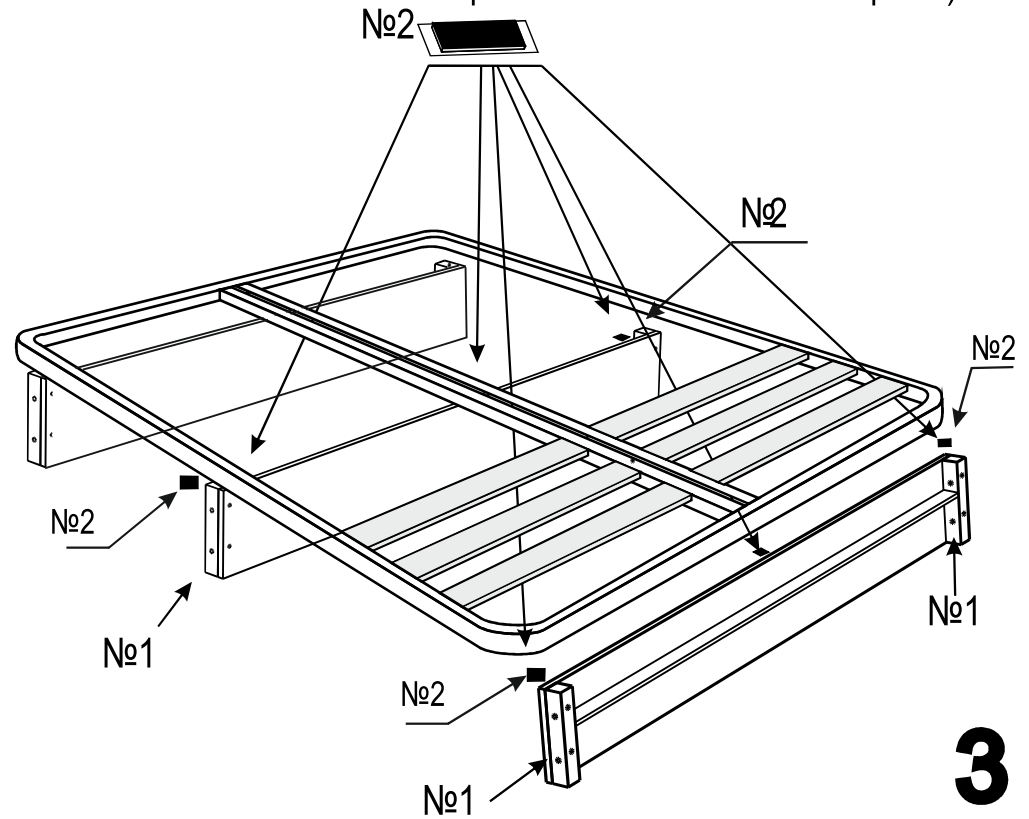
№3



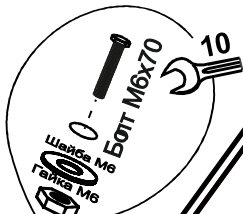
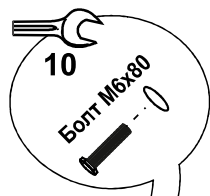
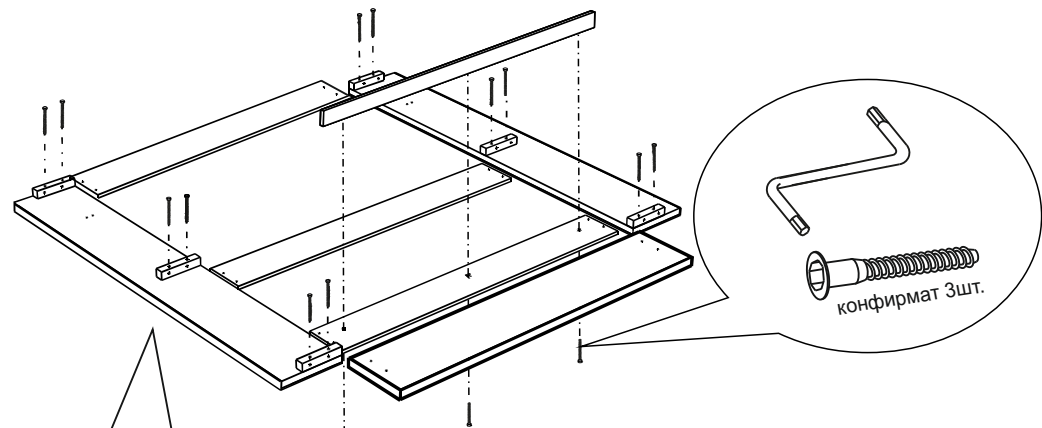
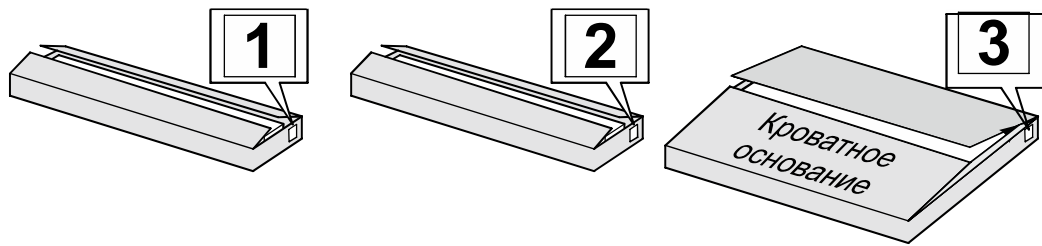
Кроватное основание 1 шт.

Наклейка войлочная (наклеить в местах соприкосновения кроватного основания с опорами)

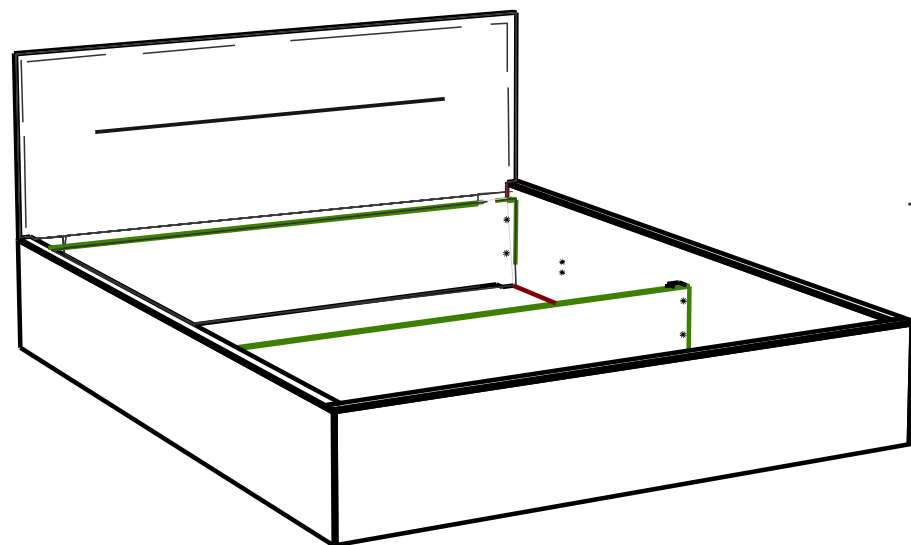
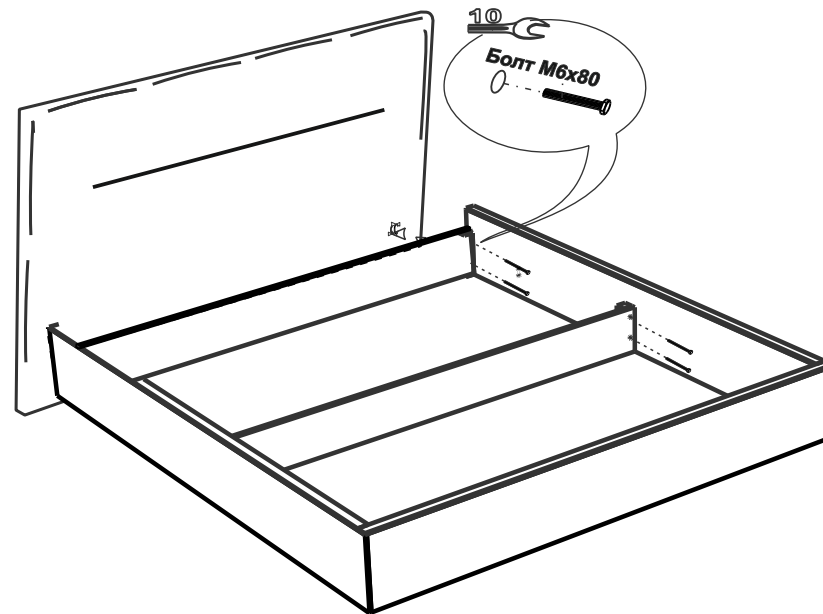
№2



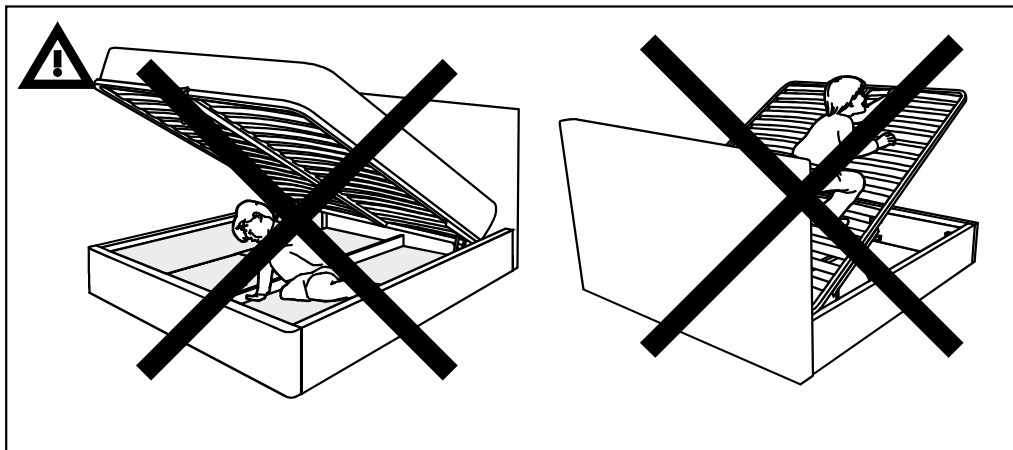
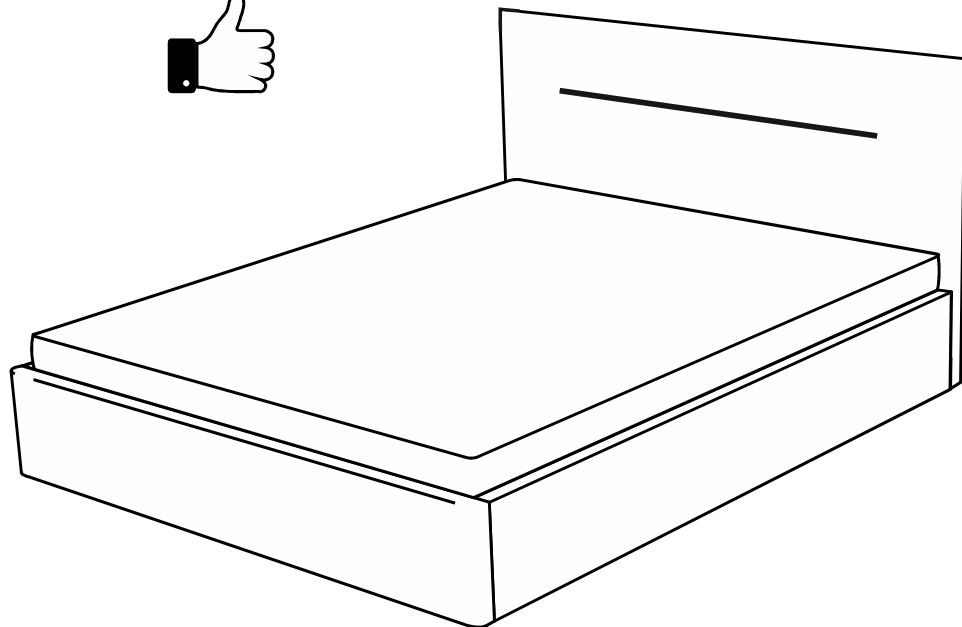
3



4



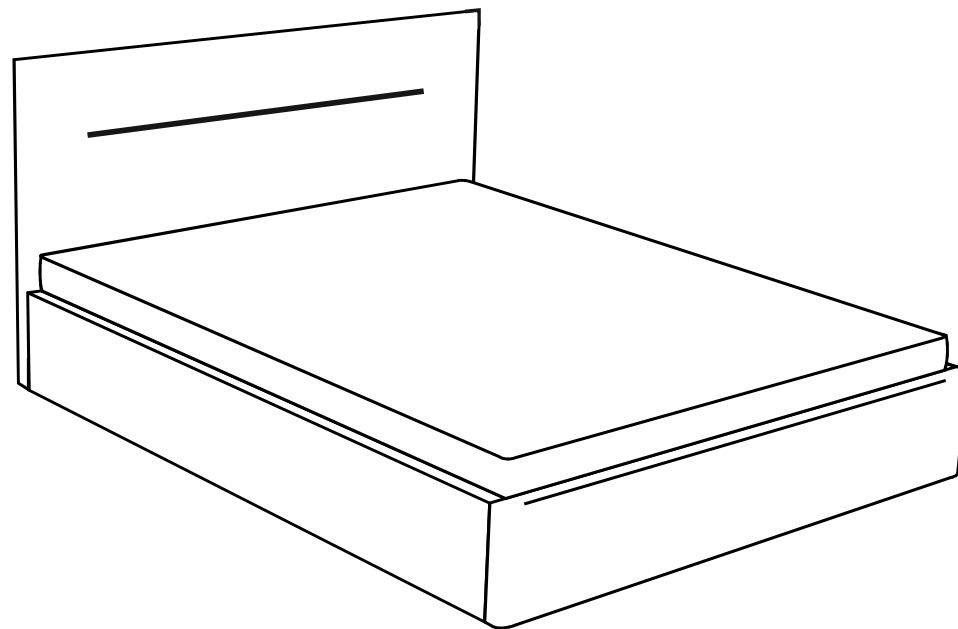
5



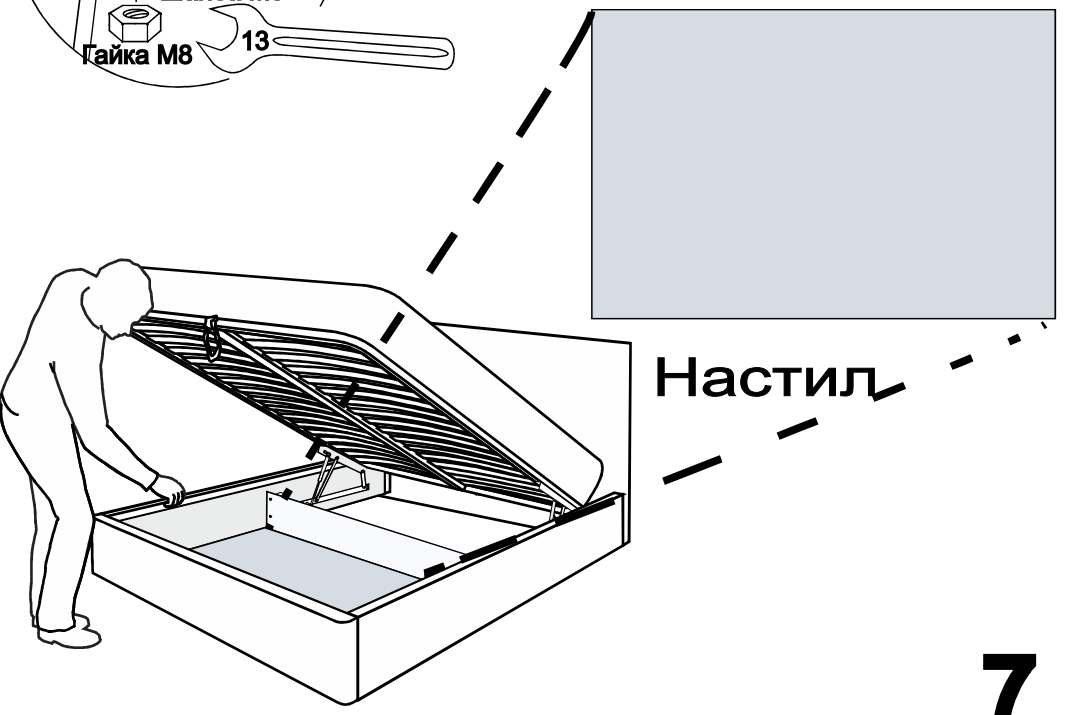
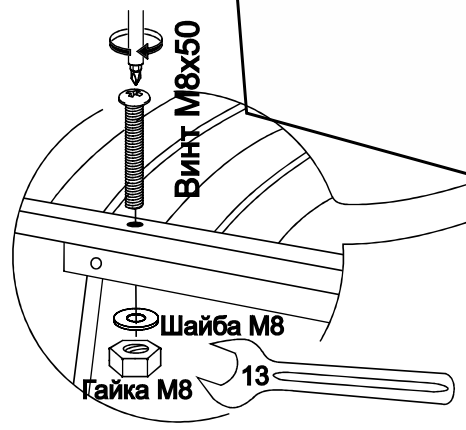
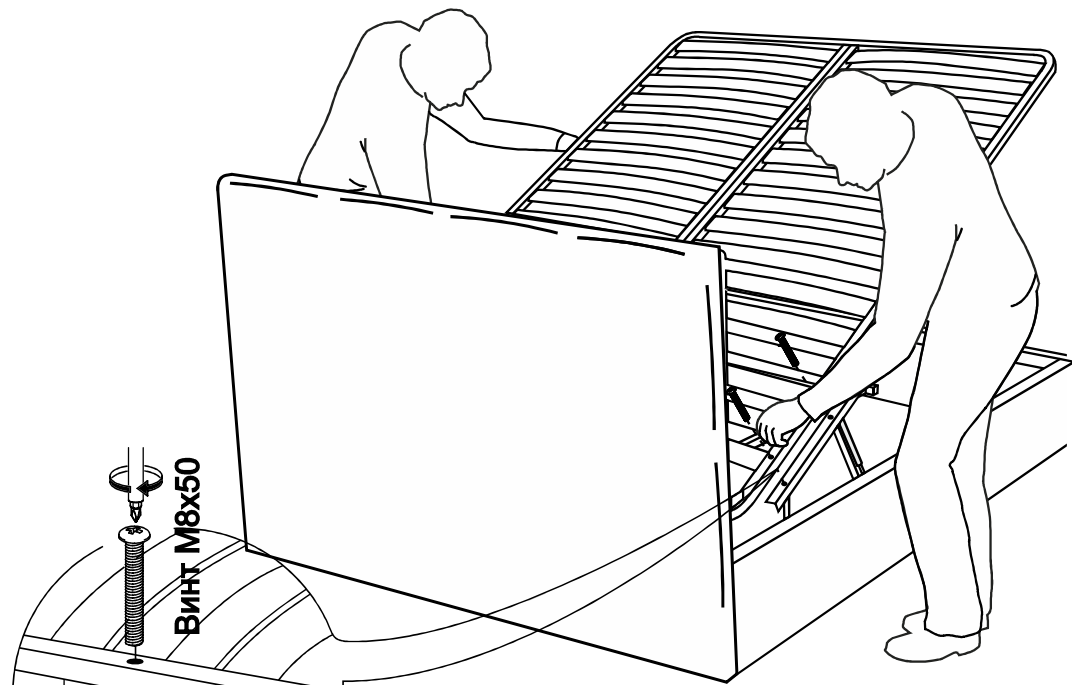
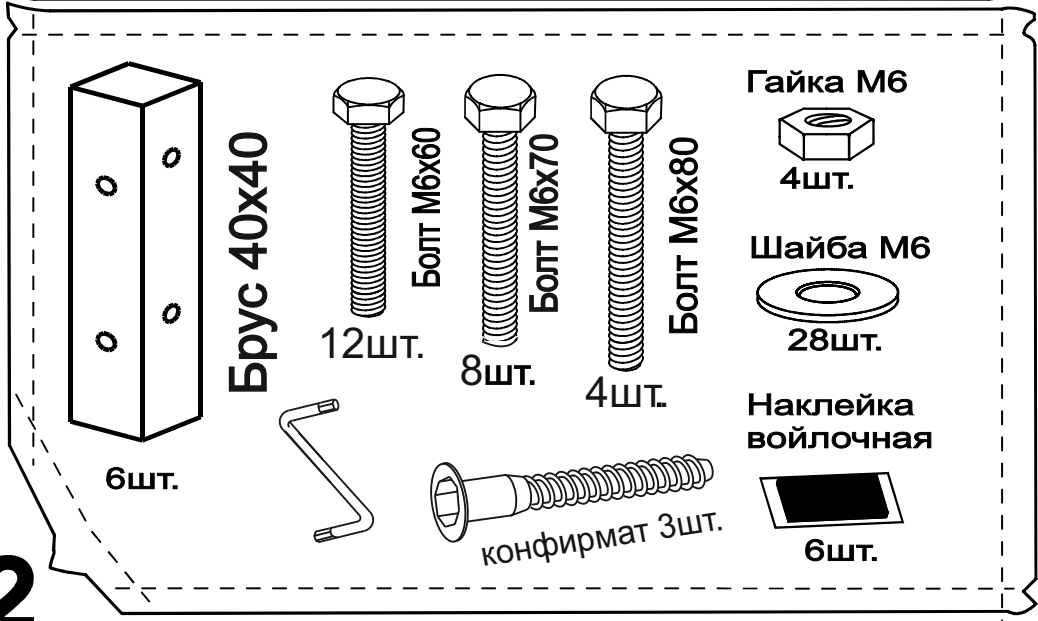
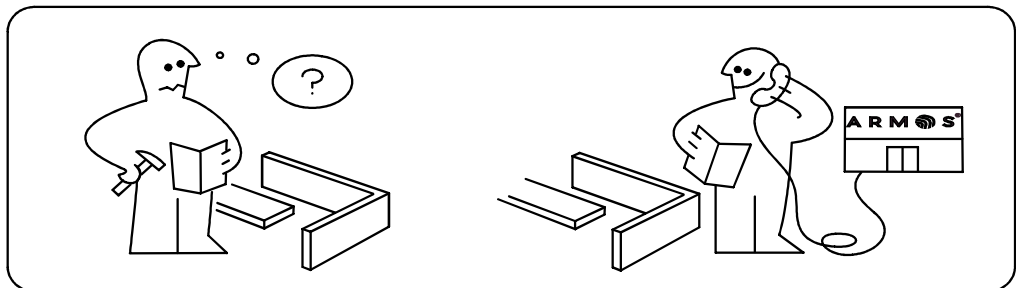
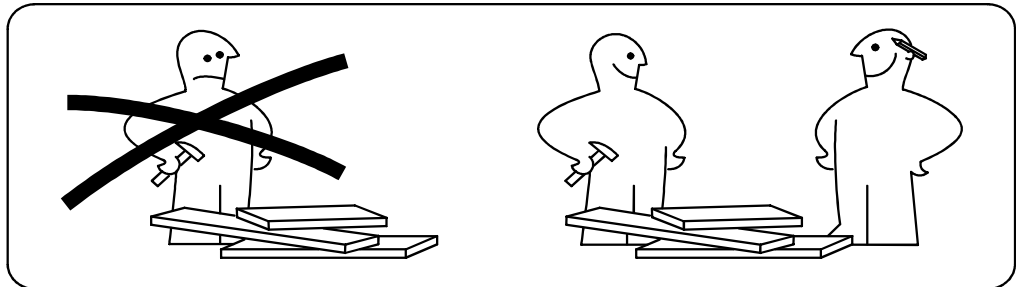
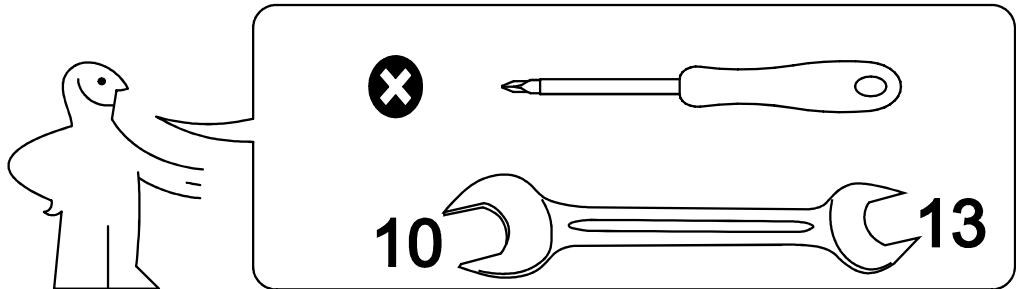
8

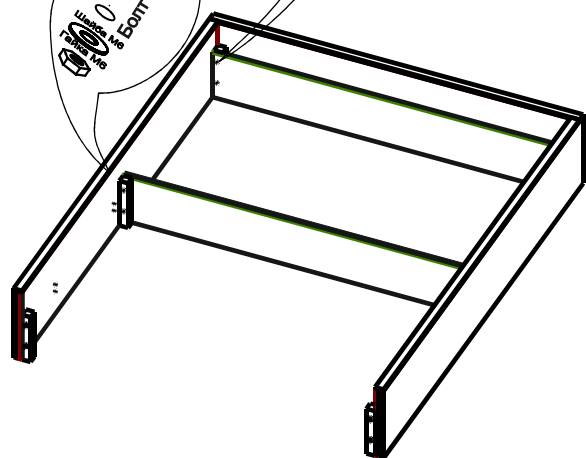
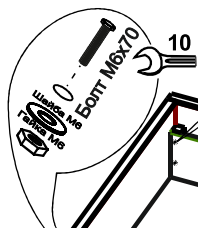
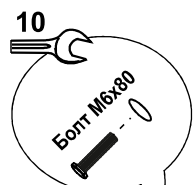
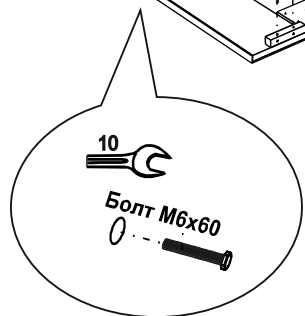
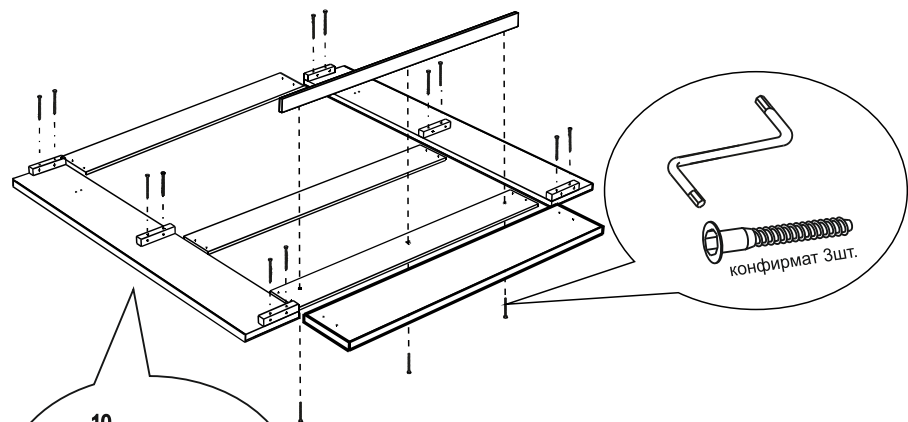
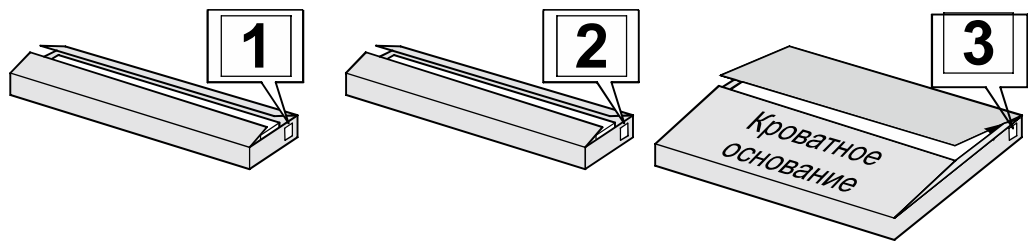
кровать ГРЕТА

(с подъемным механизмом)

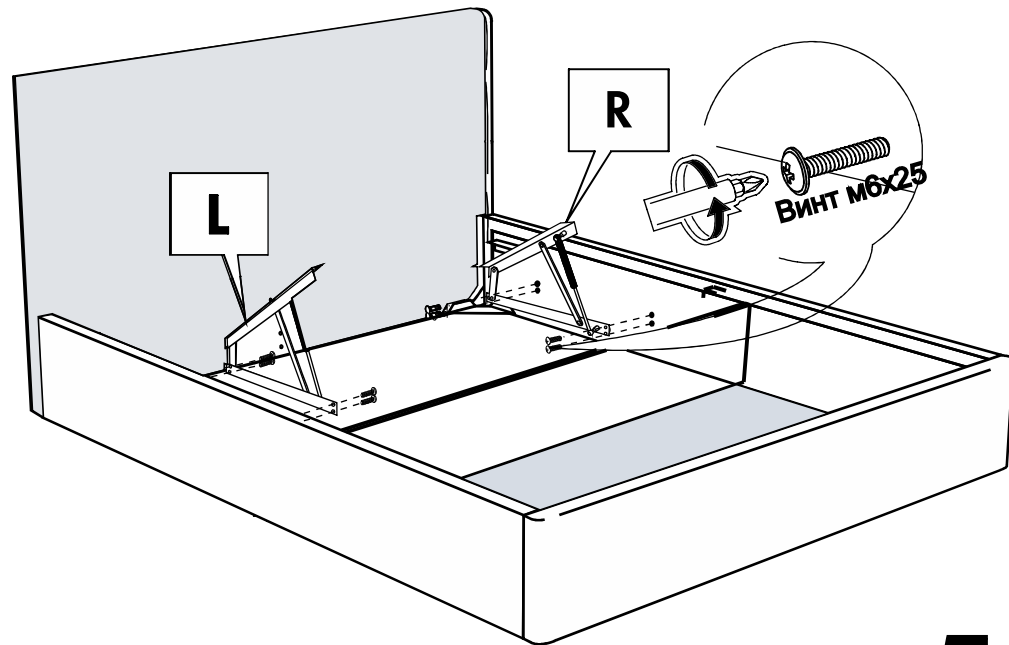
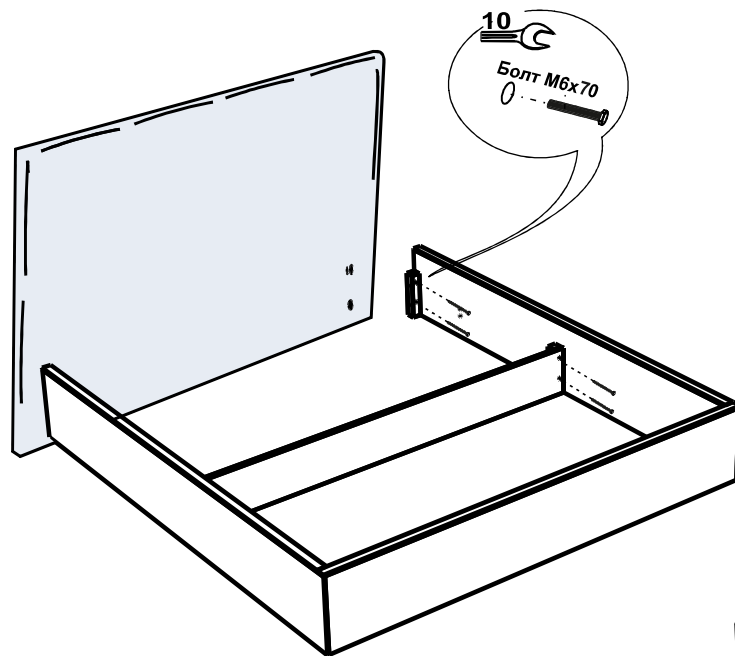


ARM S[®]





4



5